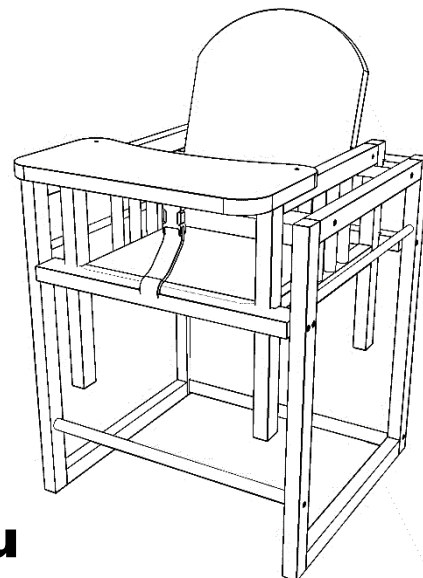
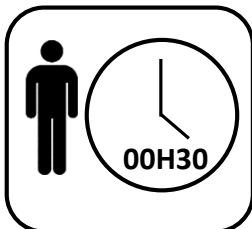


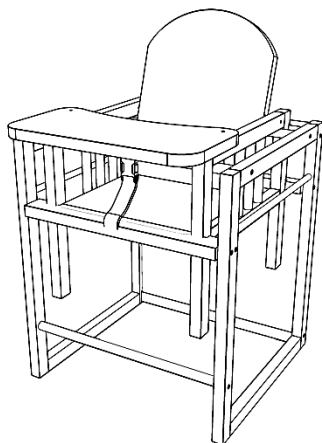


Amal II Sp.J.
Tarnawa Dolna 34
34-210 Zembrzyce
meble@amal2.pl
www.amal2.pl

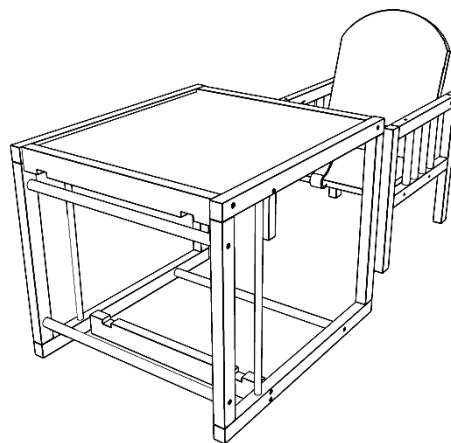


Instrukcja montażu

KRZESEŁKO WIKTORIA

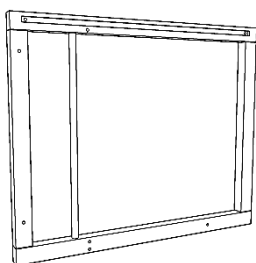


Ustawienie krzeselka przy stole

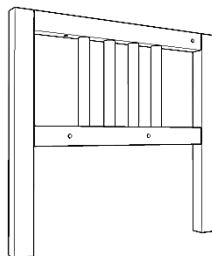


Ustawienie krzeselka do zabawy

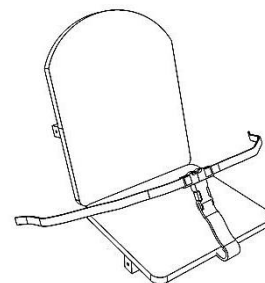
Części składowe



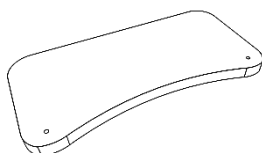
Ax2



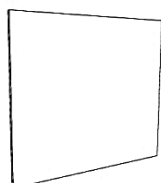
Bx2



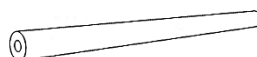
Cx1



Dx1



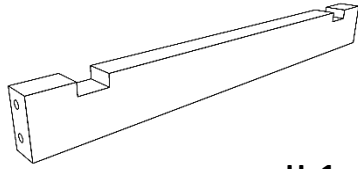
Ex2



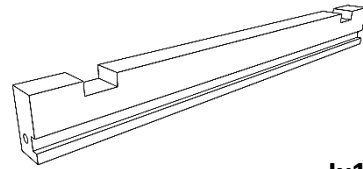
Fx3



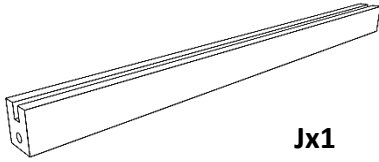
Gx1



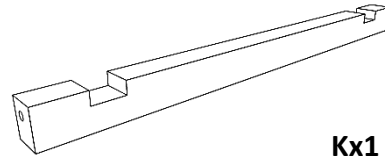
Hx1



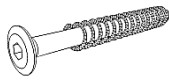
lx1



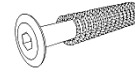
Jx1



Kx1



Lx22



Mx2

Fig. A

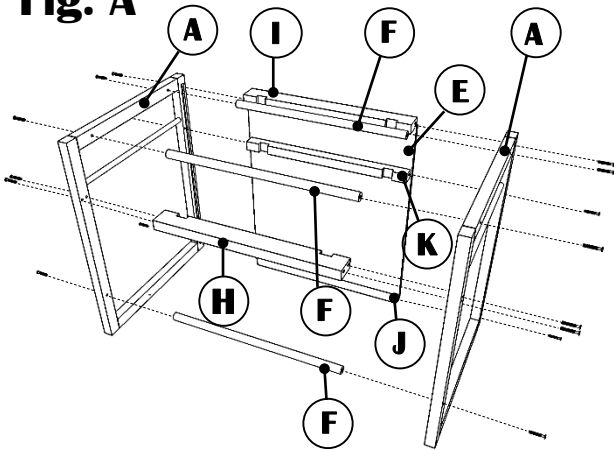


Fig. B

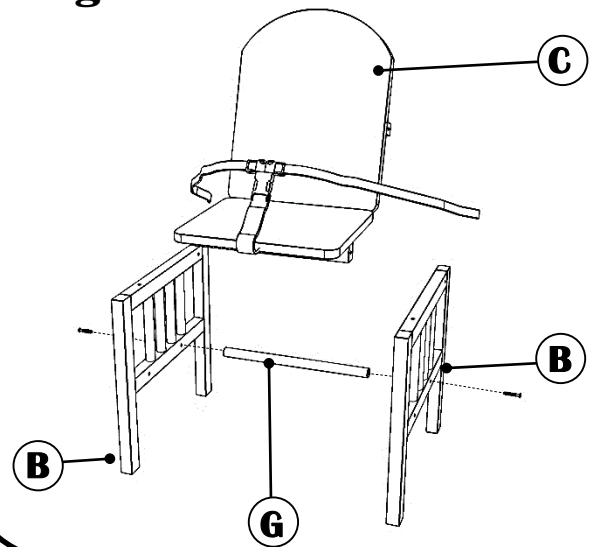


Fig. C

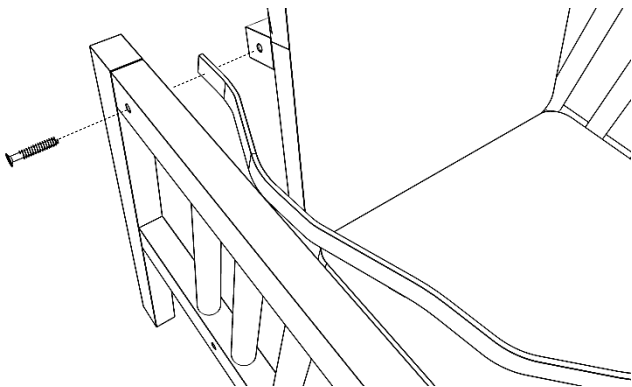


Fig. D

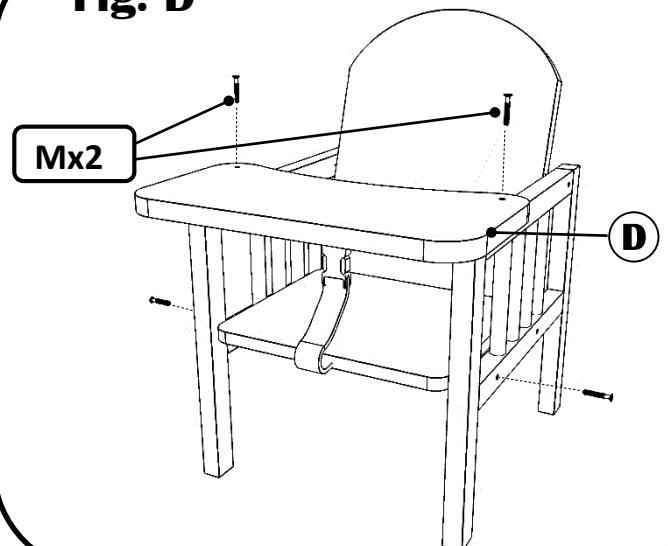
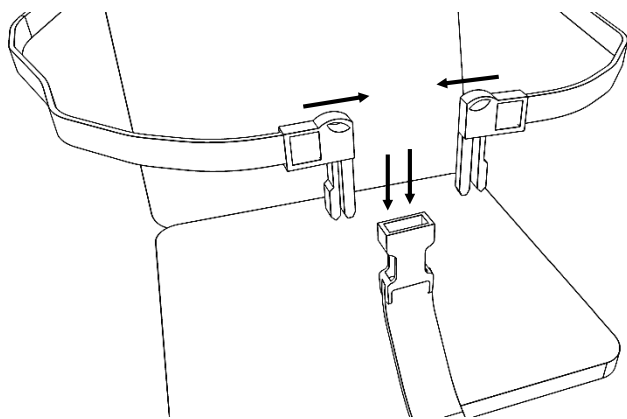
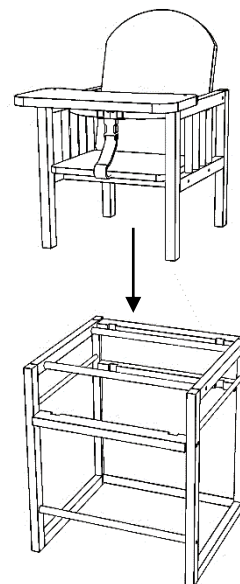


Fig. E**Fig. F****Instrukcja montażu:**

- 1) Stolik montujemy śrubami zgodnie ze wskazówkami rysunku A.
- 2) Krzeselko montujemy śrubami zgodnie ze wskazówkami rysunku B.
- 3) Oparcie wsuwamy w boki krzeselka i przykręcamy śrubami zgodnie ze wskazówkami rysunku C.
- 4) Po zmontowaniu krzeselka możemy przystąpić do montażu blatu zgodnie ze wskazówkami rysunku D.
- 5) Zabezpieczenie szelkami trzypunktowymi przedstawiono na rysunku E.
- 6) Rysunek F przedstawia montaż krzeselko w pozycji wysokiej „do stołu”

UWAGA !!! – PRZECZYTAĆ I ZACHOWAĆ DO PÓŹNIEJSZEGO WYKORZYSTANIA

Dziecięce krzeselko wielofunkcyjne jest gotowe do użytkowania tylko wtedy, gdy jest zmontowane zgodnie z instrukcją a wszystkie elementy są odpowiednio dokręcone a całość stabilna i bezpieczna.

Uwagi i ostrzeżenia:

1. w krzeselku może siedzieć tylko jedno dziecko.
2. od momentu gdy dziecko zacznie chodzić używać krzeselka tylko w pozycji rozłożonej „do zabawy”
3. w żadnym razie nie pozostawiać na blacie krzeselka czegokolwiek co mogłoby zagrażać zdrowiu lub życiu dziecka (gorące napoje, ostre przedmioty, rzeczy mogące spowodować skaleczenie, przedmioty mogące spowodować zadławienie lub uduszenie się dziecka).
4. nie pozostawiać krzeselka w pobliżu otwartego ognia ani też innych źródeł ciepła
5. nigdy nie demontować blatu krzeselka podczas jego użytkowania w pozycji wysokiej.
6. nie stosować kółek obrotowych przy krzeselku.
7. nie pozostawiać dziecka bez opieki.
8. nie używać krzeselka, zanim wszystkie jego części nie zostaną prawidłowo dopasowane i wyregulowane

Wskazówki i zalecenia:

1. wszystkie części powinny być dobrze i solidnie dokręcone, zwłaszcza okucia, tak aby nie stwarzały zagrożenia dla dziecka oraz otoczenia.
2. wysokiego krzeselka nie należy używać dopóki dziecko nie potrafi samodzielnie siedzieć.
3. podczas montażu należy zwrócić uwagę aby niewielkie elementy krzeselka nie dostały się w ręce dziecka, gdyż zagrażają bezpieczeństwu dziecka.
4. wysokość krzeselka powinna być dostosowana do wieku oraz wzrostu dziecka.
5. podczas użytkowania mebla, zaleca się okresową kontrolę stanu technicznego krzesła.
6. jeżeli są wyczuwalne luzy lub braki należy je zlikwidować.
7. wysokiego krzeselka nie należy używać, jeżeli jakkolwiek jego część jest złamana, oderwana lub jej brakuje.